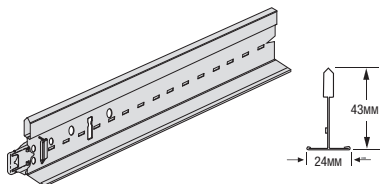


# ПОДВЕСНАЯ СИСТЕМА PRELUDE 24 XL<sup>2</sup>



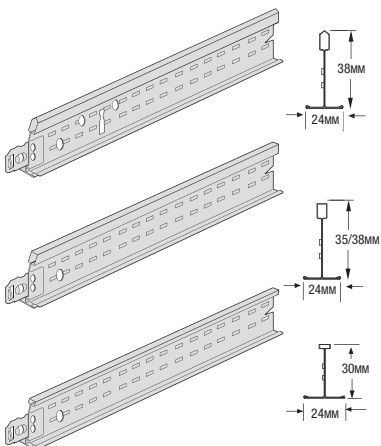
Видимая подвесная система шириной 24 мм (размеры номинальные).

## Универсальная несущая рейка Prelude Peakform шириной 24 мм и защелка Superlock



Каталожный номер	Размеры длина (мм) высота (мм)	Вместимость / Коробка штук пог.м	Вес / Коробка кг	Коробок на паллете
31 40 32 A <sup>(1)</sup>	3600 43	20 72,00	21,00	30
31 41 33 B <sup>(1)</sup>	3750 43	20 75,00	21,90	30
31 43 33 A	3375 43	20 67,50	20,00	30
31 42 32	3000 43	20 60,00	17,50	30

## Поперечные рейки Prelude XL<sup>2</sup> шириной 24 мм (замковое соединение внахлест)



### Поперечные рейки с прорезями

31 33 31	1350 38	60 81,00	17,20	20
31 31 51 B <sup>(1)</sup>	1250 38	60 75,00	18,90	72
31 30 51 B <sup>(1)</sup>	1200 38	60 72,00	18,20	72
31 32 31 <sup>(2)</sup>	1000 38	60 60,00	15,10	42
31 34 31 A	1800 38	30 54,00	17,00	20

### Поперечные рейки без прорезей

31 16 32	750 38	60 45,00	14,70	72
31 25 32	312,50 38	60 18,75	4,60	144
31 24 32	300 38	60 18,00	4,60	144
31 23 21	675 30	60 40,50	7,70	144
31 21 23 A <sup>(1)</sup>	625 30	60 37,50	8,60	144
31 20 21 A <sup>(1)</sup>	600 30	60 36,00	8,20	144
31 22 21 <sup>(2)</sup>	500 30	60 30,00	6,80	84

## Чертежи

### Универсальная несущая рейка Prelude Peakform шириной 24 мм

длина	78,125	156,25	21 x 156,25	156,25	78,125
3750	78,125	156,25	21 x 156,25	156,25	78,125
3600	50	100	33 x 100	100	50
3375	337,5	675	2 x 675	675	337,5
3000	50	100	27 x 100	100	50

### Поперечные рейки Prelude 24 XL<sup>2</sup>

длина	300	4 x 300	300
1800	300	4 x 300	300
1350	337,5	2 x 337,5	337,5
1250	312,5	2 x 312,5	312,5
1200	300	2 x 300	300
1000	250	2 x 250	250

### Поперечные рейки Prelude 24 XL<sup>2</sup>

750 / 675 / 625 / 600 / 500 / 312,50 / 300
--

Все стандартные продукты в цвете «универсальный белый» (Global White). Продукты, в артикуле которых указан индекс (1) или (2), могут поставляться в других стандартных цветах. Подробнее см. ниже.

(1) Выполняются в цвете: Каррара (CA), Платина (PN), черный (BK), RAL 9006 (SG), Латунь (BS), Хром (CE), белый RAL 9010 (WR).

(2) Также выполняются в цвете RAL 9010 (WR).

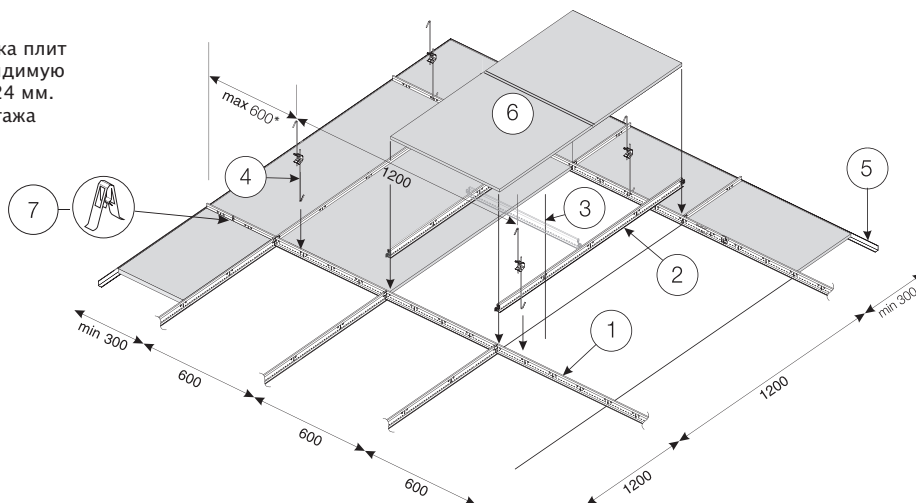
Установка поперечных реек предполагает позиционирование устанавливаемой рейки вправо от ранее установленной.



# ПОДВЕСНАЯ СИСТЕМА PRELUDE 24 XL<sup>2</sup>

## Чертеж системы (модуль 600 x 600 мм)

Стандартный монтаж: установка плит с кромкой Board, Tegular на видимую подвесную систему шириной 24 мм. (См. страницу 29 – схема монтажа для модуля 600 x 600 мм)



\*уменьшить до 450, если на подвесную систему устанавливаются тяжелые плиты/накладки или вблизи периметра стены смонтированы тяжелые инженерные устройства.

6 Плиты	Несущие рейки	Подвесы	Расход материалов на 1 м <sup>2</sup> (без учета отходов)				
			1 Несущие рейки	2 Поперечные рейки с расстоянием по оси 1200 мм	3 Поперечные рейки с расстоянием по оси 600 мм	4 Подвесы	7 Универсальная клипса крепления
1200 x 600мм 1,39 штук	1200мм	1200мм	0,84 пог.м	1,67 пог.м	-	0,70 штук	5,56 штук
	600мм	1200мм	1,67 пог.м	-	0,84 пог.м	1,40 штук	5,56 штук
600 x 600мм 2,78 штук	1200мм	1200мм	0,84 пог.м	1,67 пог.м	0,84 пог.м	0,70 штук	5,56 штук
	600мм	1200мм	1,67 пог.м	-	1,67 пог.м	1,40 штук	5,56 штук

5 Пристенный молдинг: приблизительно 0,70 пог.м/м<sup>2</sup>

Данные таблицы приводятся исключительно для справки.

## Несущая способность подвесной системы

Система Prelude 24 XL<sup>2</sup>

В таблице ниже приведены максимально допустимые расстояния (в мм) между подвесами несущей рейки Prelude Peakform (31 40 32 A) в зависимости от веса плит и расстояния между несущими рейками.

Вес плиты	Расстояние между подвесами		
	Несущие рейки с расстоянием по осям 1800 мм Поперечные рейки XL <sup>2</sup> с расстоянием по осям 1800 мм 31 34 31 A	Несущие рейки с расстоянием по осям 1200 мм Поперечные рейки XL <sup>2</sup> с расстоянием по осям 1200 мм 31 30 51 B	Несущие рейки с расстоянием по осям 600 мм Поперечные рейки XL <sup>2</sup> с расстоянием по осям 600 мм 31 20 21 A
2,5 кг/м <sup>2</sup>	1650	1900	2100
3,0 кг/м <sup>2</sup>	1600	1800	2100
3,5 кг/м <sup>2</sup>	1500	1750	2100
4,0 кг/м <sup>2</sup>	1450	1700	2100
5,0 кг/м <sup>2</sup>	1350	1600	2000
5,5 кг/м <sup>2</sup>	1350	1550	1950
6,0 кг/м <sup>2</sup>	1250	1500	1900
7,0 кг/м <sup>2</sup>	-	1450	1800
8,5 кг/м <sup>2</sup>	-	1300	1700
10,5 кг/м <sup>2</sup>	-	1200	1600
13,0 кг/м <sup>2</sup>	-	1050	1500

- 1) Значения, приведенные в таблице, соответствуют требованиям класса А согласно положениям стандарта EN 13964:2004+A1:2006, таблица 6. По вопросам значений для других категорий / предельно допустимых значений прогиба обращайтесь в местное представительство Armstrong.
- 2) Представленные данные получены в результате лабораторных испытаний, выполненных в соответствии с требованиями стандарта EN 13964:2004+A1:2006 (статья 5).
- 3) Значения приводятся для плит размером 600 x 600 мм, учитывая, что максимальное провисание подвесной системы составляет L/500 (где L – длина пролета), но не более 4 мм.
- 4) **Дополнительная нагрузка на рейки подвесной системы (светильники, диффузоры, детекторы дыма, спринклеры, подвешиваемые указатели) не допускается.**
- 5) Укладка поверх потолочных плит изолирующих матов из стекло-или минерального волокна, улучшающих акустический или температурный комфорт, либо в целях повышения пожарной безопасности не допускается, исключая случаи, когда суммарный вес мата и потолочной плиты не превышает соответствующее значение, указанное в таблице.
- 6) Значения допустимой нагрузки, рассчитанные для иных категорий в соответствии с требованиями стандарта EN13964:2004+A1:2006, вы найдете в техническом разделе (нагрузку на подвесную систему) на страницах 20–21.

Поставки продукта зависят от конкретной страны.

Информацию о конкретном продукте вы можете получить в региональном представительстве Armstrong.

**Армстронг Ворлд Индастриз**  
Московское представительство  
117198, Москва  
Ленинский проспект, 113/1, офис E502  
Тел.: +7 495 956 51 00  
Факс.: +7 495 956 51 01

email: info-cis@armstrong.com  
www.armstrong.ru  
www.armstrong.eu

